



ООО «НТ СЕРВИС»

Тел/Факс: (495) 150-24-25
г. Москва, ул. Талдомская 2Г
e-mail: zakaz@ntsv.ru

ИНН: 7743149860
КПП: 774301001



ОПИСАНИЕ ТЕХНИЧЕСКИХ УСТРОЙСТВ, РАБОТЫ И ОСОБЕННОСТЕЙ МОНТАЖА

Блоки замены автоматических выключателей

РЕТРОФИТ-0,4 кВ

**Заменяемый автоматический выключатель – AR2531 2500 А
Новый автоматический выключатель
Schneider Electric NW20H1 2000А**

1. Назначение

Блок замены автоматического выключателя «РЕТРОФИТ-0,4 кВ» (БЗАВ) изготавливаются ООО «НТ Сервис» (125635, г. Москва, ул. Талдомская 2Г) в открытом исполнении, предназначен для модернизации блоков ввода и вывода электрической энергии в действующих НКУ напряжением до 690В переменного тока частотой 50, 60 Гц.

	Производитель	Тип автоматического выключателя
Заменяемый автоматические выключатель	EJF (Чехия)	AR2531 2500A
Новый автоматический выключатель	Schneider Electric	NW20H1 2000A

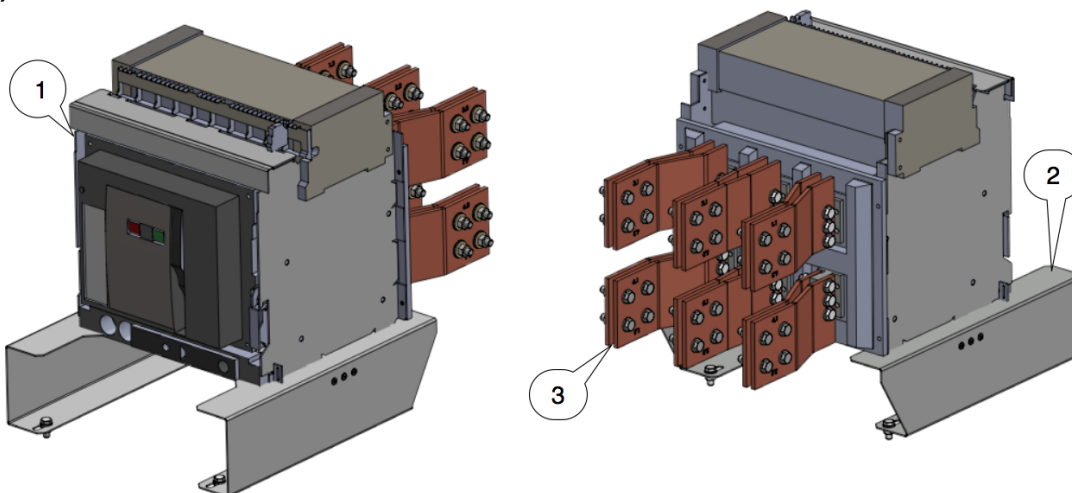
2. Комплект поставки

2.1. Блок замены автоматического выключателя типа AR2531 2500A	1 шт.
2.2. Эксплуатационная документация на изделие:	
- паспорт на изделие	1 шт.
- руководство по эксплуатации на изделие	1 шт.
- ЕАС сертификат соответствия ТУ 3433-001-01811396-2016	1 шт.
2.3. Эксплуатационная документация на автоматический выключатель:	
- паспорт на автоматический выключатель NW20H1 2000A	1 шт.
- руководство по эксплуатации на автоматический выключатель NW20H1 2000A	1 шт.

3. Устройство

3.1. БЗАВ (рис. 1) представляют собой монтажное основание (поз. 2), на котором установлен новый автоматический выключатель (поз. 1) с контактными выводами-адаптерами (поз. 3). Монтажное основание обеспечивает сопряжение с крепежными отверстиями заменяемого автоматического выключателя. Контактные выводы-адаптеры обеспечивают точное сопряжение выводов нового автоматического выключателя с шинами для подключения заменяемого автоматического выключателя в НКУ.

Рисунок. 1. Основные элементы БЗАВ



3.2. Автоматический выключатель, установленный в БЗАВ:
NW20H1 2000A выдвижного исполнения с электронным блоком защиты **Micrologic 5.0E** производства **Schneider Electric**.

Более подробную информацию см. «Эксплуатационную документацию на автоматический выключатель»

Электрические параметры установленного автоматического выключателя приведены в таблице:

Технические данные нового автоматического выключателя

Номинальное напряжение изоляции (В)	U_i	1000
Импульсное выдерживаемое напряжение (кВ)	U_{imp}	12
Номинальное рабочее напряжение (В, 50/60 Гц)	U_e	690
Максимальное значение номинального тока (А)	I_n при 40°C	2000
Номинальная предельная наибольшая отключающая способность (кА, действ.)	I_{cu} при 400-440 В	65
Номинальная рабочая наибольшая отключающая способность (кА, действ.)	I_{cs} при 400-440 В	65
Номинальный кратковременно выдерживаемый ток (кА, действ.)	I_{cw} 1 с при 440 В	65
Номинальная включающая способность (кА, пик.)	I_{cm} при 400...440 В	143
Износостойкость (циклов В-О)	Механическая	10 000
	Электрическая 440 В	8 000
Масса (кг) (прибл.)	90	

Конфигурация автоматического выключателя

Электронный расцепитель	Micrologic 5.0E
Моторный привод	Нет
Электромагнит включения	Нет
Электромагнит отключения	Нет
Независимый расцепитель	Нет
Конфигурация контактов состояния	4 перекидных
Конфигурация контактов аварийного срабатывания	1 перекидной
Защитные шторки на шасси	да

3.3. Монтажное основание изготовлено из конструкционной оцинкованной стали толщиной 2 мм. Место присоединения защитного проводника (болт заземления) указано специальным знаком.

3.4. Контактные выводы-адаптеры изготовлены из медной шины марки M1T

3.5. Электрические параметры БЗАВ приведены в таблице:

Номинальное напряжение (В)	U_e	380
Частота (Гц)		50
Номинальный ток (А)	I_n	2000
Номинальное напряжение изоляции (В)	U_i	1000
Номинальное импульсное выдерживаемое напряжение (кВ)	U_{imp}	12
Кратковременно выдерживаемый ток (ток термической стойкости) в течение 1 с, кА	I_{cw}	определяется хар-ми НКУ, но не более 65 кА
Ударный ток (ток электродинамической стойкости), кА	I_{pk}	определяется хар-ми НКУ, но не более 105 кА
Класс защиты от поражения электрическим током		обеспечивается оболочкой НКУ
Степень защиты по ГОСТ14254-96		IP 00
Габаритные размеры ВхШхГ (мм)		совпадают со старым АВ
Масса (кг) (не более)		115
Вид внутреннего разделения		отсутствует
Тип электрических соединений		F

4. Монтаж

- 4.1. Перед проведением работ по замене автоматического выключателя (АВ) необходимо выполнить следующие меры, обеспечивающие безопасность работ:
 - в секции/панели/ячейки где будут проводиться работы не должно быть напряжения;
 - на шинах подачи питания и выводах, к которым подключена нагрузка должны быть наложены защитные заземления.
- 4.2. Отсоединить заменяемый автоматический выключатель от шин/кабелей в НКУ.
- 4.3. Отсоединить заменяемый автоматический выключатель в местах механического крепления НКУ.
- 4.4. Отсоединить цепи вторичной коммутации заменяемого АВ при их наличии. Открытые части проводников изолировать.
- 4.5. Отсоединить защитное заземление от заменяемого АВ при его наличии.
- 4.6. Извлечь заменяемый АВ из секции/панели/ячейки.
- 4.7. Очистить шины НКУ в местах присоединения.
- 4.8. Установить новый БЗАВ в секцию/панель/ячейку.
- 4.9. Проверить совпадение крепежных отверстий механических и электрических точек крепления БЗАВ в НКУ.
- 4.10. Присоединить выводы БЗАВ к шинам/кабелям НКУ.
- 4.11. Закрепить БЗАВ в местах механического крепления НКУ.
- 4.12. Присоединить проводник защитного заземления в БЗАВ.
- 4.13. Произвести настройку электронного расцепителя (отдельный вид работ, в руководстве не описывается)
- 4.14. Проверить механическое включение/отключение АВ в БЗАВ.
- 4.15. Проверить выдвижной механизм извлечения АВ из корзины.
- 4.16. Снять защитные заземления в местах проведения работ.
- 4.17. Провести приемо-сдаточные испытания:
 - провести измерение сопротивления изоляции (**напряжение мегаомметра не должно превышать 500 В !!!**);
 - произвести проверка электрической непрерывности и эффективности цепи защиты.
- 4.18. Подать рабочее напряжение.
- 4.19. Произвести включение АВ.

Моменты затяжки, применяемые к крепежным деталям класса 8/8

Диаметр крепежных деталей	Момент затяжки гаек (Нм)	Размер ключа
M6	13	10
M8	28	13
M10	50	17
M12	70	19

5. Техническое обслуживание и условия эксплуатации

- 5.1. Эксплуатацию БЗАВ следует осуществлять в соответствии с требованиями ПУЭ, ПТЭ и ПТБ.
- 5.2. Техническое обслуживание БЗАВ должно проводиться квалифицированным обслуживающим персоналом при снятом напряжении.
- 5.3. Техническое обслуживание включает:
 - проверку состояния электрических контактных соединений;
 - смазку техническим вазелином контактных площадок РЕ зажимов;
 - проверку надежности заземления монтажного основания и автоматического выключателя;

- проводится проверка работоспособности расцепителя автоматического выключателя входящих в состав НКУ путем нажатия на кнопку «Тест». Допускается углубленная проверка с помощью специальных портативных тестеров рекомендованных производителем автоматических выключателей;
- техническое обслуживание автоматического выключателя, установленного в БЗАВ, выполняют в объеме, указанном в руководстве по эксплуатации на автоматический выключатель.

5.4. БЗАВ должен эксплуатироваться в следующих условиях:

- температура воздуха окружающей среды от минус 5 °С до + 40 °С;
- окружающая среда невзрывоопасная, не содержащая пыли, агрессивных газов и паров в концентрациях, нарушающих работу БЗАВ;
- высота установки БЗАВ над уровнем моря - не более 2000 м.

6. Указания мер безопасности

- 6.1. БЗАВ должен быть надежно заземлен.
- 6.2. Монтаж, эксплуатация и ремонт должны производиться в соответствии с действующими “Правилами устройства электроустановок”, “Правилами эксплуатации электроустановок потребителей”, “Правилами техники безопасности при эксплуатации электроустановок потребителей”.
- 6.3. Все работы в БЗАВ (ремонтные, профилактические, замена комплектующих изделий и т.п.) должны проводиться квалифицированным персоналом при полном отсутствие напряжения.
- 6.4. Не допускается размещать в БЗАВ посторонние предметы.
- 6.5. Защита персонала от поражения электрическим током обеспечивается оболочками панелей НКУ и защитной цепью.

7. Правила транспортирования и хранения

- 7.1. БЗАВ транспортируют в заводской упаковке в закрытых транспортных средствах: железнодорожных вагонах, автомобилях, трюмах судов и т.д.
- 7.2. Допускается транспортировать без заводской упаковки при условии обеспечения защиты от атмосферных осадков и исключения механических повреждений.
- 7.3. Аппараты и приборы, которые нельзя транспортирования установленными в БЗАВ, должны транспортироваться в упаковке завода изготовителя этих приборов. Их монтаж производит потребитель на месте установки БЗАВ.
- 7.4. Группа условий хранения БЗАВ - 8(ОЖЗ) по ГОСТ 15150-69.
- 7.5. Допустимый срок хранения – два года.

8. Гарантийные обязательства

- 8.1. Изготовитель гарантирует соответствие БЗАВ требованиям ТУ 3433-001-01811396-2016 при соблюдении потребителем условий хранения, транспортирования, монтажа и эксплуатации, установленных техническими условиями, руководством по эксплуатации и выполнении "Правил технической эксплуатации электроустановок потребителей".
- 8.2. Гарантийный срок эксплуатации – два года со дня ввода БЗАВ в эксплуатацию.